

MULTIMACH

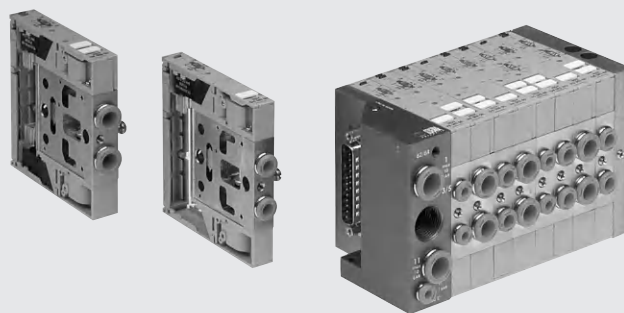


Multimach no es una mera válvula, es una "isla" de distribución electropneumática: un solo bloque listo para la conexión a tubos de suministro de energía y aire y un cable multi-pin.

Todas las conexiones neumáticas están situadas en un lado con racores a presión empotrados. La interfaz de usuario está en el otro lado para que el instalador o técnico lo tenga todo a un fácil abasto: controles manuales, luces de señalización de válvulas activas, diagrama del sistema de aire comprimido, placas de identificación de válvulas.

El usuario puede contar con cuatro orientaciones diferentes para el conector eléctrico. Multimach proporciona total flexibilidad en la aplicación de válvulas: 1 a 24 válvulas, placas de potencia y drenaje para tuberías de varios tamaños, conector eléctrico de 9 o 25 pines. Pero la verdadera novedad es la posibilidad de montar válvulas de diferentes caudales: se pueden montar tres válvulas diferentes a la vez y una válvula se puede reemplazar por otra de caudal diferente. Este concepto revolucionario permite al usuario optimizar el espacio y los costes y adaptar la unidad a los diferentes requisitos de rendimiento.

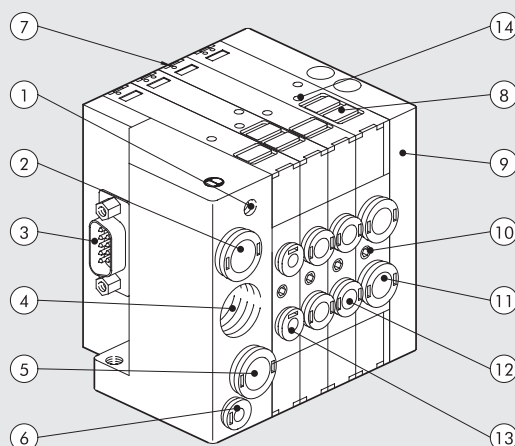
La relación entre el caudal del sistema Multimach y los tamaños es incomparable: la mejor en términos de miniaturización y eficiencia.



DATOS TÉCNICOS				
Conexiones de la válvula		Racores automáticos Ø 4, 6, 8 o 10 mm para puertos 2 y 4 / puerto de suministro de potencia para racor automático de Ø 8 o Ø 10 / Rosca 3/8 para puerto de escape, rosca M5 para puerto del piloto de escape		
Conexión en la placa final para el suministro de pilotos		Racor automático Ø 4		
Rango de temperaturas de servicio °C		-10 a +60		
Fluido		Aire filtrado sin lubricación; si se lubrica, esta debe ser continua		
Tornillo para válvula - Montaje collado a la pared		De acuerdo con la placa final utilizada: véase la página B2.162		
Flujo a 6 bar ΔP 1 bar		Nl/min	11 mm Ø 4: 200	11 mm Ø 6: 500
Rango de voltaje			24 VDC ±10%	
Potencia		W	1.2	
Clase de aislamiento			F155	
Grado de protección			IP51	
Clasificación solenoide			100% ED	
Rango de presiones			X (suministro del piloto)	1-11 (suministro de válvula)
	Terminal 1-11	bar	3 a 7 máximo	vacío a 10 bar
	Terminal 1	bar		3 a 7
	Terminal 1 reducido	bar		3 a 7
TRA/TRR 2x3/2 monoestable a 6 bar		ms		8 / 45
TRA/TRR 5/2 monoestable a 6 bar		ms		8 / 33
TRA/TRR 5/2 biestable a 6 bar		ms		20 / 20
TRA/TRR 5/3 cc monoestable a 6 bar		ms		20 / 20
Notas de utilización		Inserte los tubos en los racores, antes de pasar aire a través de las válvulas, si no es así existe el riesgo que la fuerza del flujo de aire hacia el exterior pueda expulsar la junta del racor.		
Compatibilidad con aceites		Véase el capítulo Z1		

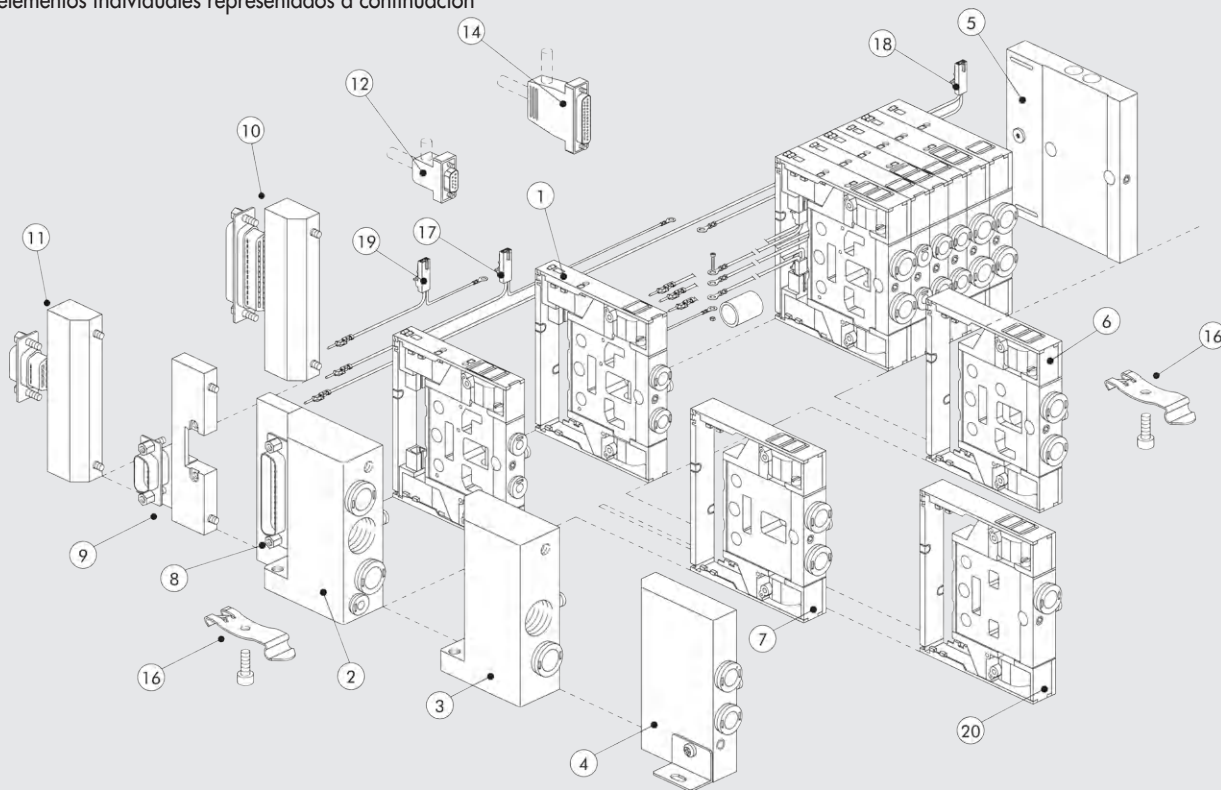
COMPONENTES

- ① Escape - Piloto solenoide
- ② Alimentador de la válvula - puerto 1
- ③ Conexión múltiple eléctrica con 9 a 25 pin
- ④ Conexiones roscadas de escapes 3/5
- ⑤ Alimentador de la válvula
- ⑥ Control eléctrico de suministro
- ⑦ LED (LED encendido, válvula solenoide energizada)
- ⑧ Etiquetas identificativas desmontables
- ⑨ Placa final ciega
- ⑩ Tornillo para montaje en la pared
- ⑪ Puerto utilitario para tubo de Ø 8
- ⑫ Puerto utilitario para tubo de Ø 6
- ⑬ Puerto utilitario para tubo de Ø 4
- ⑭ Control manual

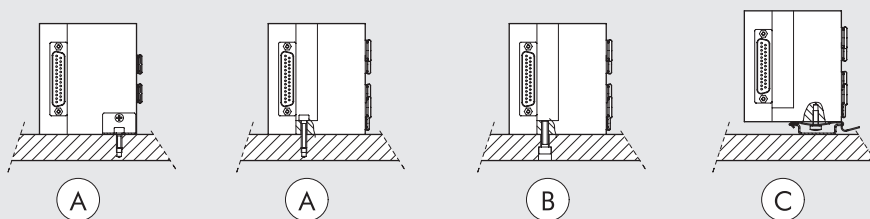


EL MUNDO MULTIMACH: FLEXIBILIDAD

Los números permiten una identificación rápida de la función y posición de montaje de los elementos individuales representados a continuación



FIJACIÓN DE LA BASE



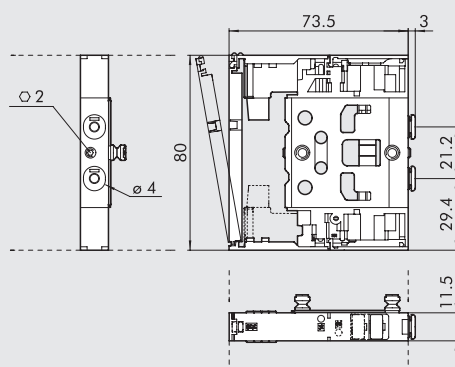
- Ⓐ Fijación con placa final reducida 1, CÓDIGO 0227300300, suministrado completo con soporte
 - Ⓑ Fijación con la placa 1-11 CÓDIGO 0227300200 o con placa final CÓDIGO 0227300201
 - Ⓒ Fijación con la placa final 1-11 CÓDIGO 0227300200 o con placa final 1 CÓDIGO 0227300201 utilizando el M4 roscado en la placa final M5
 - Ⓓ Fijación en el raíl DIN con placa final 1-11 CÓDIGO 0227300 utilizando la placa final reducida 1 CÓDIGO 0227300300 o la placa final CÓDIGO 0227300201 utilizando el soporte a presión CÓDIGO 0227300600.
- Si tiene que sacar la base del raíl, es una maniobra rápida que puede realizarse sin la ayuda de ninguna herramienta.

SINÓPTICA, TAMAÑOS Y VERSIONES

M 5 1 VÁLVULA	2 ENTRADA DEL TERMINAL	8 BASE ELÉCTRICA	16 - W 8 - W 6 - O 4 - L 8 - 5 TIPO DE VÁLVULA	1 4 MÁS DETALLES
Multimach IP51	2 Placa final 1-11 3 Placa final 1 4 Placa final reducida 1	8 Base del conector de 25 cables axial 9 Base del conector de 9 cables axial 10 Base del conector de 25 cables trasero 11 Base del conector de 9 cables trasero	I n° 2 3/2 NC W n° 2 3/2 NO L 3/2 NO + 3/2 NC V 5/2 monoestable K 5/2 biestable O 5/3 monoestable 5 Placa final ciega 6 Intermedio pasante 7 Intermedio ciego 20 Sección de escape 4 Cartucho 4 6 Cartucho 6 8 Cartucho 8	12 Conector de 9 hilos 14 Conector de 25 cables 16 Soporte para barra DIN

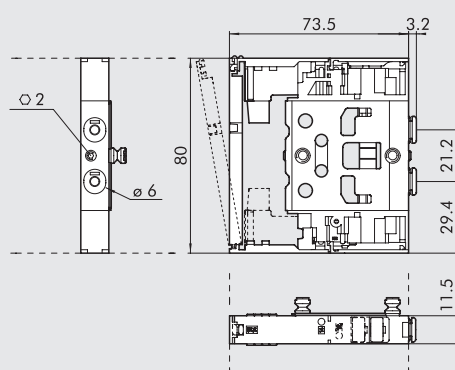


1 DIMENSIONES DE LA VÁLVULA Ø 4



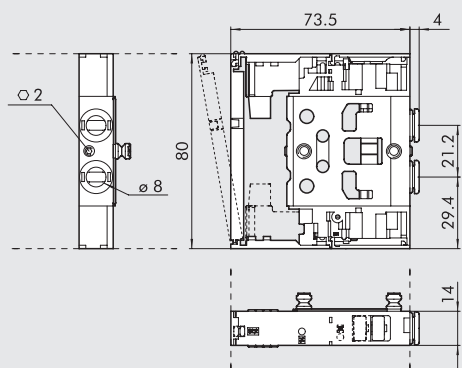
Símbolo	Código	Control manual	Peso [g]
I4	7068030532	monoestable	118
W4	7068030632	monoestable	118
L4	7068030732	monoestable	118
V4	7068030132	monoestable	100
K4	7068030112	monoestable	114
O4	7068030212	monoestable	115

1 DIMENSIONES DE LA VÁLVULA Ø 6



Símbolo	Código	Control manual	Peso [g]
I6	7069030532	monoestable	110
W6	7069030632	monoestable	110
L6	7069030732	monoestable	110
V6	7069030132	monoestable	90
K6	7069030112	monoestable	107
O6	7069030212	monoestable	108

1 DIMENSIONES DE LA VÁLVULA Ø 8

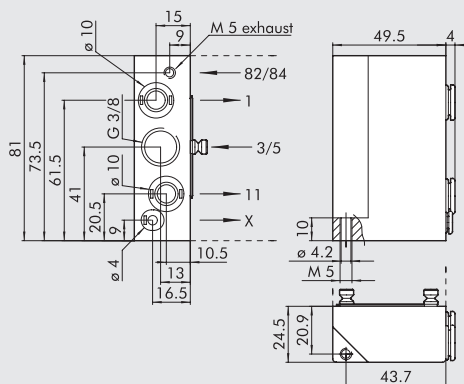


Símbolo	Código	Control manual	Peso [g]
I8	7070030532	monoestable	124
W8	7070030632	monoestable	124
L8	7070030732	monoestable	124
V8	7070030132	monoestable	105
K8	7070030112	monoestable	120
O8	7070030212	monoestable	121

VÁLVULAS

MULTIMACH

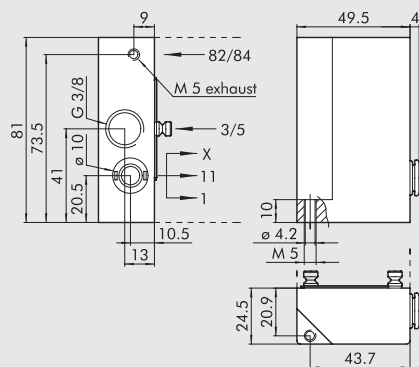
② PLACA FINAL 1-11



Código	Descripción	Peso [g]
0227300200	Kit de placa final 1-11	223

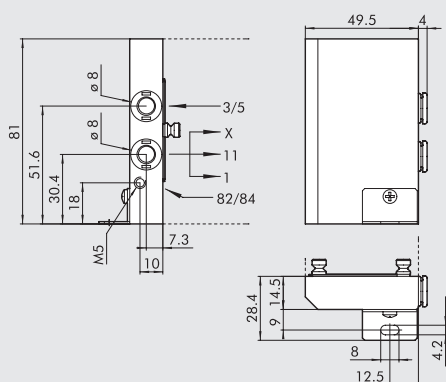
Esta placa final permite a los suministros ser diferenciados:
puerto 2, puerto 4 y suministro del piloto

③ PLACA FINAL 1



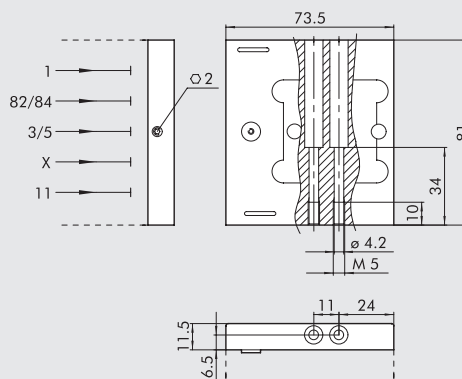
Código	Descripción	Peso [g]
0227300201	Kit de placa final 1	224

④ PLACA FINAL REDUCIDA 1



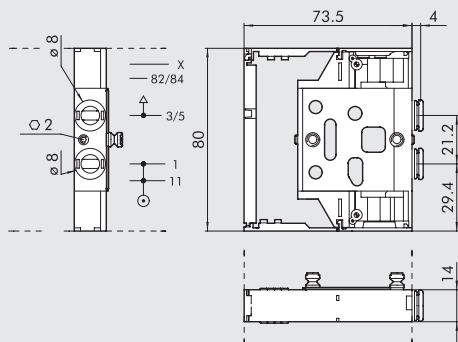
Código	Descripción	Peso [g]
0227300300	Kit de placa final reducida 1	148

⑤ PLACA FINAL CIEGA



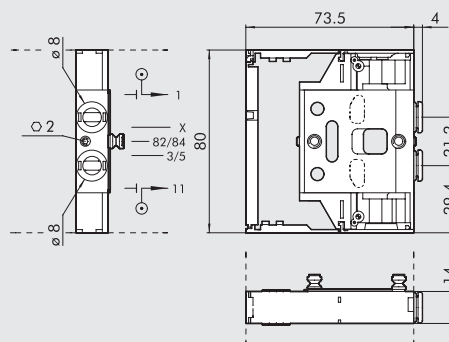
Código	Descripción	Peso [g]
0227300500	Placa final ciega	168

⑥ INTERMEDIO PASANTE



Código	Descripción	Peso [g]
0227300301	Intermedio pasante	92

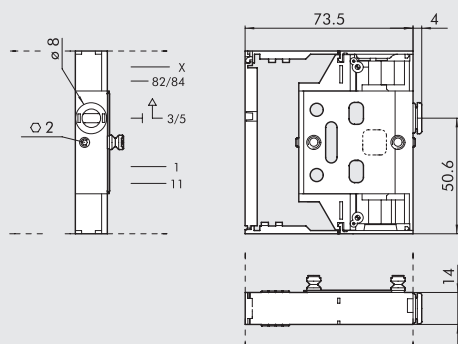
⑦ INTERMEDIO CIEGO



Código	Descripción	Peso [g]
0227300302	Intermedio ciego	89

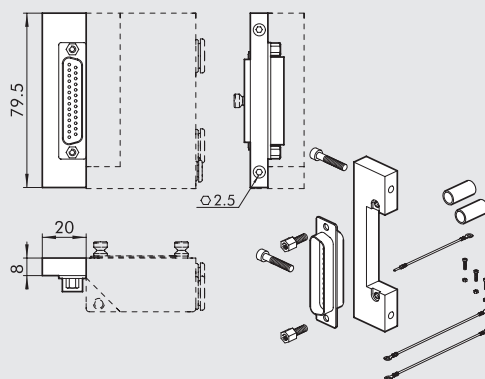


20 INTERMEDIO SECCIONADOR DE ESCAPES



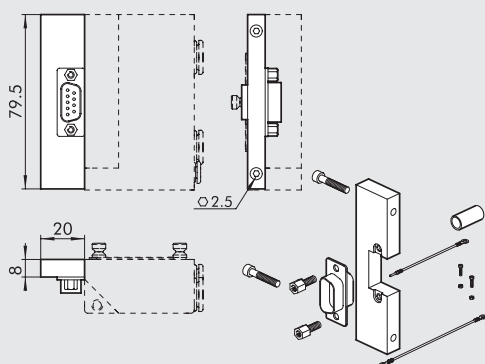
Código	Descripción	Peso [g]
0227300303	Intermedio seccionador de escapes	95

8 BASE DEL CONECTOR AXIAL, 25 HILOS



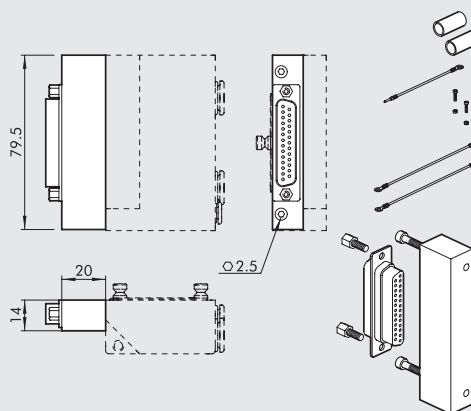
Código	Descripción	Peso [g]
0226180001	Kit de base de conector axial, 25 hilos	54

9 BASE DEL CONECTOR AXIAL, 9 HILOS



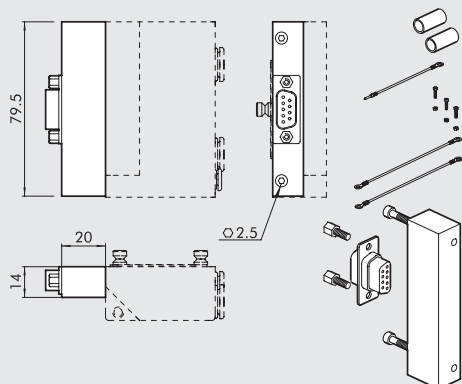
Código	Descripción	Peso [g]
0226180002	Kit de base de conector axial, 9 hilos	51

10 BASE DEL CONECTOR TRASERO, 25 HILOS



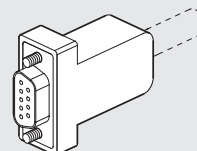
Código	Descripción	Peso [g]
0226180003	Kit de base de conector trasero, 25 hilos	73

11 BASE DEL CONECTOR TRASERO, 9 HILOS



Código	Descripción	Peso [g]
0226180004	Kit de base de conector trasero, 9 hilos	77

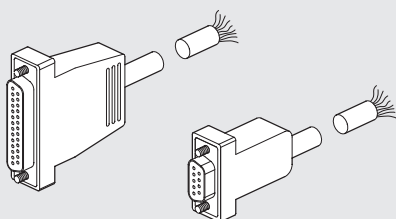
12 KIT DE CONECTOR RECTO Y DE 90°, 9 HILOS



Código	Descripción	Peso [g]
0226180102	Kit de conector recto y de 90°, 9 hilos	20

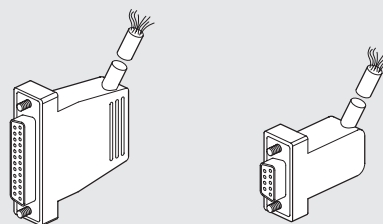


KIT DE CONECTOR PRECABLEADO RECTO



Código	Descripción	Peso [g]
0226900100	Conector + cable de 9 hilos axiales de L = 1 m	80
0226900250	Conector + cable de 9 hilos axiales de L = 2.5 m	170
0226900500	Conector + cable de 9 hilos axiales de L = 5 m	320
0226900750	Conector + cable de 9 hilos axiales de L = 7.5 m	470
0226901000	Conector + cable de 9 hilos axiales de L = 10 m	620
0226901500	Conector + cable de 9 hilos axiales de L = 15 m	920
0226902000	Conector + cable de 9 hilos axiales de L = 20 m	1220
0226905000	Conector + cable de 9 hilos axiales de L = 50 m	3020
0226920100	Conector + cable de 25 hilos axiales de L = 1 m	132
0226920250	Conector + cable de 25 hilos axiales de L = 2.5 m	320
0226920500	Conector + cable de 25 hilos axiales de L = 5 m	636

CONECTOR DE 90° PRECABLEADO

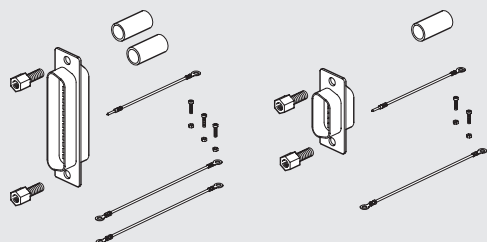


Código	Descripción	Peso [g]
0226910100	Conector + cable de 9 hilos de 90° de L = 1 m	80
0226910250	Conector + cable de 9 hilos de 90° de L = 2.5 m	170
0226910500	Conector + cable de 9 hilos de 90° de L = 5 m	320
0226910750	Conector + cable de 9 hilos de 90° de L = 7.5 m	470
0226911000	Conector + cable de 9 hilos de 90° de L = 10 m	620
0226911500	Conector + cable de 9 hilos de 90° de L = 15 m	920
0226930100	Conector + cable de 25 hilos de 90° de L = 1 m	132
0226930250	Conector + cable de 25 hilos de 90° de L = 2.5 m	320
0226930500	Conector + cable de 25 hilos de 90° de L = 5 m	636

DIAGRAMA DE CABLEADO PARA CONECTORES PRECABLEADOS

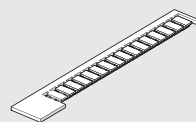
25 PIN				9 PIN			
Posición del contacto eléctrico	Color del cable correspondiente	Posición del contacto eléctrico	Color del cable correspondiente	Posición del contacto eléctrico	Color del cable correspondiente	Posición del contacto eléctrico	Color del cable correspondiente
1	Azul/Negro	10	Marrón/Blanco	19	Amarillo/Negro	1	Verde/Negro
2	Rojo/Marrón	11	Rojo/Naranja	20	Blanco	2	Blanco
3	Blanco/Negro	12	Azul claro	21	Azul/Blanco	3	Azul/Negro
4	Rojo/Azul	13	Amarillo/Blanco	22	Marrón	4	Azul
5	Negro/Naranja	14	Amarillo	23	Verde/Blanco	5	Amarillo/Negro
6	Amarillo/Rojo	15	Rojo/Verde	24	Rojo	6	Amarillo
7	Negro/Marrón	16	Naranja	25	Verde/Negro	7	Rojo/Negro
8	Blanco/Rojo	17	Naranja/Blanco			8	Verde
9	Rojo/Negro	18	Verde			9	Blanco/Negro

KIT DE CONECTOR MACHO + CONTACTOS + TERMINAL COMÚN



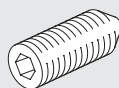
Código	Descripción
0226180201	Kit de conector macho - 25 pins
0226180202	Kit de conector macho - 9 pins

KIT DE PLACA DE IDENTIFICACIÓN



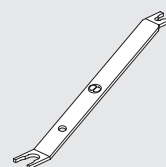
Código	Descripción
0226107000	Kit de placa de identificación
Viene en pack de 16 piezas	

TORNILLO PRISIONERO



Código	Descripción
0227300800	Tornillo prisionero para Multimach
Viene en pack de 10 piezas	

R17 - LLAVE PARA LIBERACIÓN DE TUBOS



Longitud = 140 mm

Código	Descripción	Ø Tubo
2L17001	RL17	de Ø 3 a Ø 10

VÁLVULAS

MULTIMACH

DIAGRAMA DE CABLEADO DEL CONECTOR DE 9-PIN

Nota: disponible bajo demando con cable común positivo.

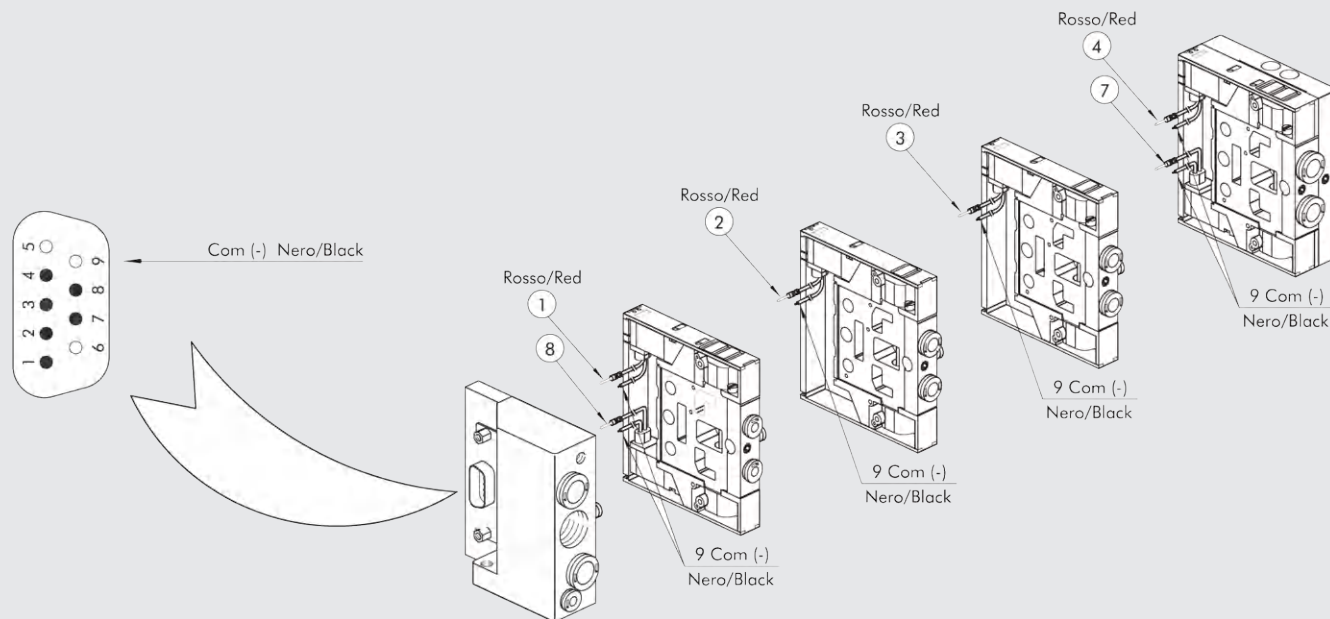


DIAGRAMA DE CABLEADO DEL CONECTOR DE 25-PIN

Nota: disponible bajo demando con cable común positivo.

